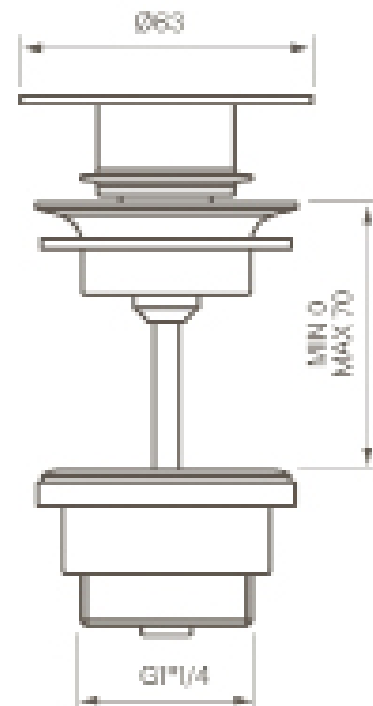


Drift og Vedlikehold



82200

Universal bunnventil Pop-up
firkantet
NRF nr. 423 0559

Rengjøring

Vask overflaten regelmessig med myk klut og såpevann. Overflaten tåler ikke basiske-, sure kalkløsende-, eller slpende rengjøringsmiddel.

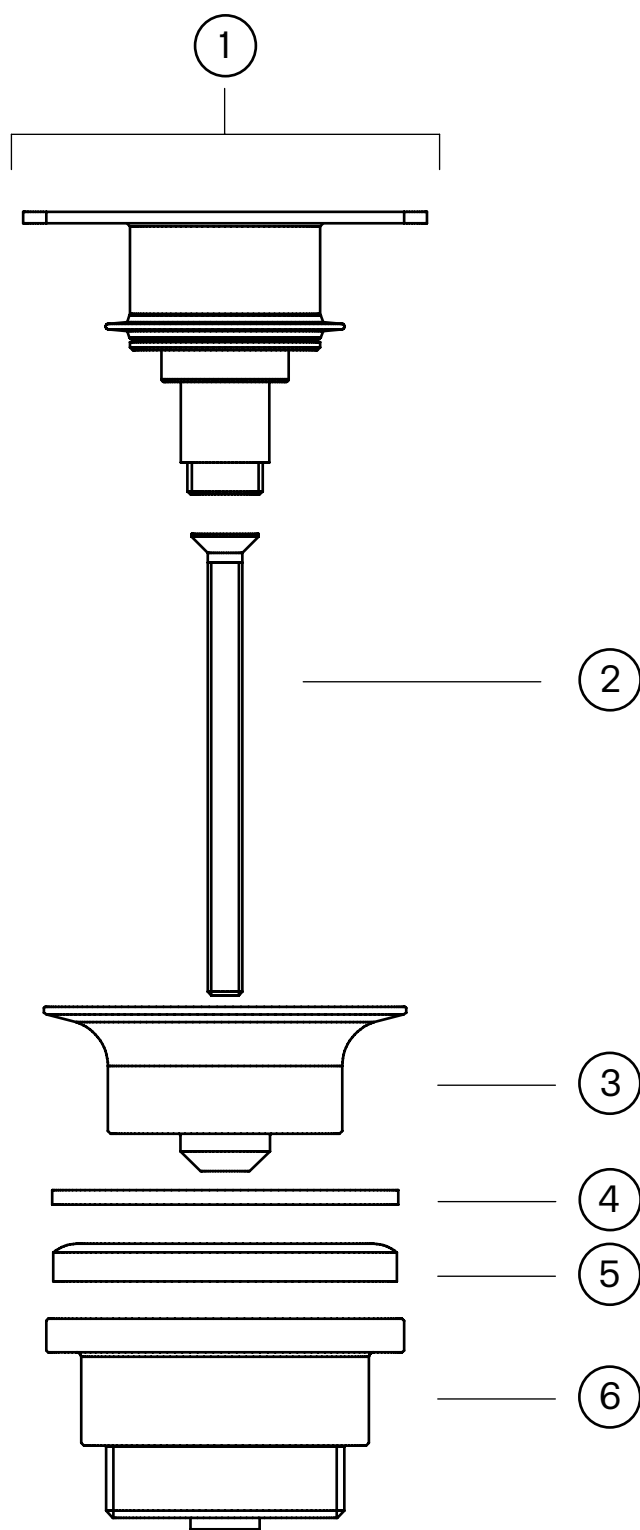
Avkalkning

Strålesamler og hånddusj skal regelmessig avkalkes ved å ligge i eddikbad. Eddikbadet kan vare opp til et par timer.

Smøring

Bruk kun armaturfett til smøring.

Sprengskisse



1. Komplette overdel PS-169
2. Skrue VI076
3. Mellomdel PI099
4. Tettepakning GU265
5. Pakning GU231
6. Underdel RA094